

# NANCY E3 e NANCY E4

## CARATTERISTICHE TECNICHE TECHNICAL FEATURES

Poltrona per uso podologico e multifunzione

con 3 oppure 4 motori a bassa tensione.

Dispositivo medico registrato



Poltrona a 3 o 4 motori

Movimenti NANCY E a 3 motori: Sollevamento, schienale e gambale sdoppiato (NO Trendelen.)

Movimenti NANCY E a 4 motori: Sollevamento, schienale, gambale sdoppiato, Trendelenburg.

Telaio in acciaio alta qualità, verniciato a polvere colore grigio con caratteristiche antimicrobiche.

Tappezzeria in SCAI antibatterico, antimicotico, ignifugo, disinfettabile e altamente resistente all'abrasione.

Basamento a 4 ruote con freno a pedale.

Seduta girevole di 45° a dx e 45° a sx, con bloccaggio manuale.

### Configurazione standard

(altri accessori sono da aggiungere)

Dotazioni della versione standard:

- pulsantiera con cavo
- comando a pedale per sollevamento

NO poggiatesta

Aggiungere eventuali altri accessori.

**NANCY E3**, poltrona podologica . Struttura completamente in acciaio verniciato con polveri epossidiche. Movimentazioni elettriche a bassa tensione (3 attuatori) : sollevamento elettrico, inclinazione dello schienale a 180° elettrico, gambale sdoppiabile elettrico . Rotazione seduta 45° con blocco manuale. Braccioli in poliuretano integrale sincronizzati con schienale e regolabili in rotazione. Seduta, schienale e gambale sono rivestiti in SCAI ignifugo antiscivolo ad alta resistenza all'usura disinfettabile. Comandi tramite pulsantiera (per comando a pedale solo su funzione di sollevamento a richiesta). Dotazione standard kit 4 ruote per trasporto con freno a pedale.

**NANCY E3**, Podiatry chair. Made entirely of steel painted with epoxy. Handling low voltage electrical (3 motors): electric lift, back rest leg synchronized to 180 ° electrical,

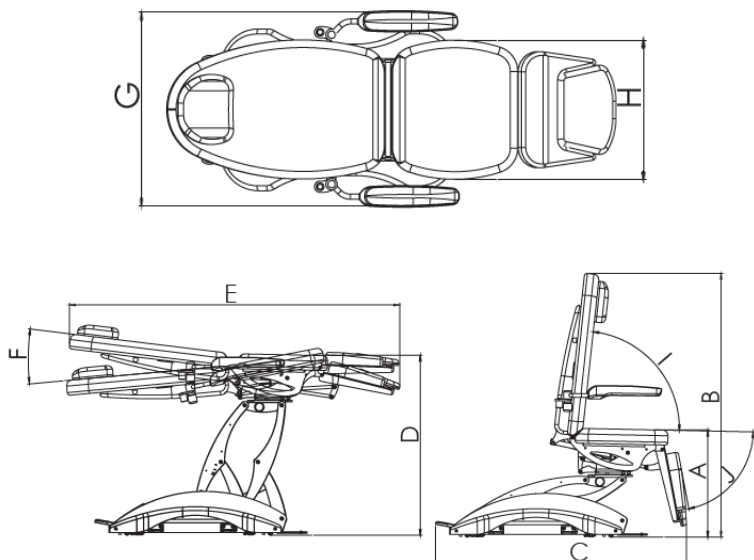
electric Trendelenburg. Rotation of the seat to the left and to the right at 45° degrees with manual locking. Ergonomic shape. Polyurethane armrests and adjustable backrest with synchronized rotation. Seat, back and leg rest covered by antiskid, fireproof, high resistance and disinfectable SCAI. Remote control commands. (for pedal for stepping up function only on request). Kit comes standard with 4 wheels for transportation brake pedal.


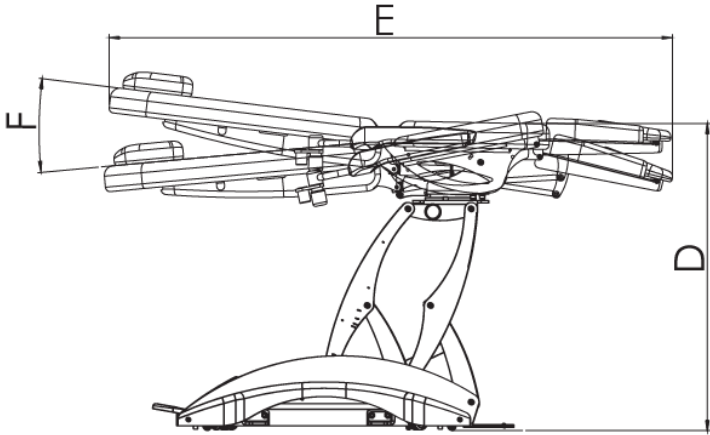
**NANCY E4**, poltrona Podologica . Struttura completamente in acciaio verniciato con polveri epossidiche. Movimentazioni elettriche a bassa tensione (4 attuatori) : sollevamento elettrico, inclinazione dello schienale a 180° elettrico, gambale sdoppiabile elettrico e trendelenburg elettrico . Rotazione seduta 45° con blocco manuale. Braccioli in poliuretano integrale sincronizzati con schienale e regolabili in rotazione. Seduta, schienale e gambale sono rivestiti in SCAI ignifugo antiscivolo ad alta resistenza all'usura disinfectabile. Comandi tramite pulsantiera (per comando a pedale solo su funzione di sollevamento a richiesta). Dotazione standard kit 4 ruote per trasporto con freno a pedale.

**NANCY E4**, Podiatry chair. Made entirely of steel painted with epoxy. Handling low voltage electrical (4 motors): electric lift, back rest 180 ° electrical, leg rest electric, Trendelenburg electric. Rotation of the seat to the left and to the right at 45° degrees with manual locking. Ergonomic shape. Polyurethane armrests and adjustable backrest with synchronized rotation. Seat, back and leg rest covered by antiskid, fireproof, high resistance and disinfectable SCAI. Remote control commands. (for pedal for stepping up function only on request). Kit comes standard with 4 wheels for transportation brake pedal.

Tensione di alimentazione Tension/Frequency	230V-50Hz
Motori bassa tensione Low-voltage motors	24 VDC
Capacità di sollevamento max Lifting capacity max	230 Kg
Grado di protezione Degree of protection	IP54
Peso della poltrona Chair weight	143 kg
Altezza min della seduta (da terra) Seat min height (from the ground)	570 mm
Altezza max della seduta (da terra) Seat max height (from the ground)	955 mm

- A. 570÷955 mm
- B. 1420÷1805 mm
- C. 1350 mm
- D. 955 mm
- E. 1785 mm
- F. 0°÷-10°
- G. 765 mm
- H. 570 mm
- I. -3°÷87°
- J. 0°÷90°



<p><b>Seduta ruotabile</b> 45°dx / 45° sx</p> <p><b>Rotatable seat</b> 45 ° right and 45 ° left</p>	
<p><b>Trendelenburg : -10°</b> (disponibili solo sulla versione a 4 motori elettrici)</p> <p><b>Trendelenburg: -10°</b> (available only on the version with 4 electric motors)</p>	
<p><b>Braccioli ruotabili</b></p> <p><b>Rotable armrests</b></p>	