

EXCELLA BASIC e TOP

CARATTERISTICHE TECNICHE TECHNICAL FEATURES

Poltrona otorinolaringoiatrica con 3 oppure 4 motori a bassa tensione.

Dispositivo medico registrato



Versioni:

- BASIC a 1 mot.: Sollevam. elettrico, pompa a gas per schienale, pedana fissa con poggipiedi a scomparsa
- TOP a 2 mot.: Sollevam. elettrico, schienale elettrico sincronizzato con gambale

Telaio in acciaio, vern. a polvere colore grigio antimicrobico.

Tappezz. in SCAI antibatterico, antimicotico, ignifugo, disinfettabile e altamente resistente all'abrasione.

Braccioli in poliuretano di colore grigio chiaro amovibili.

Pedana poggipiedi ribaltabile.

Seduta girevole di 90° a dx e 90° a sx con blocco/sblocco manuale

Basamento fisso

Configurazione standard

(altri accessori sono da aggiungere)

Dotazioni della versione standard:

- comando a pedale per sollevam. per BASIC e TOP
- pulsantiera per TOP.

NO poggiatesta

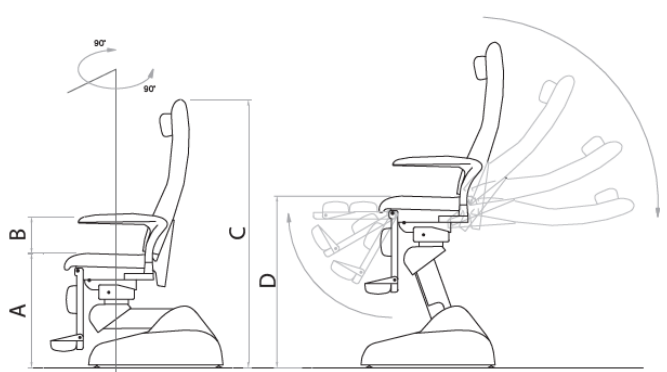
Aggiungere eventuali altri accessori.

EXCELLA BASIC poltrona O.R.L. con movimento verticale azionata da 1 attuatore elettrico. Schienale servoassistito da pompa a gas. Pedana fissa con poggipiedi a scomparsa. Braccioli in poliuretano integrale amovibili. Bloccaggio manuale della rotazione di 90° a dx e 90° sx della seduta. Seduta, schienale e gambale sono rivestiti in SCAI ignifugo antiscivolo ad alta resistenza all'usura disinfettabile. Pedaliera comandi di sollevamento.

EXCELLA BASIC O.R.L. chair : vertical movement by 1 low voltage electrical actuator. Moving of back by gas pump. Fix footrest rollaway. All foam polyurethane arm rest. Manual locking and release of rotation 90° leftwards and rightwards. Seat, back and leg rest covered by antiskid, fireproof, hight resistance and disinfettable SCAI. Pedal for stepping up function.

EXCELLA TOP poltrona O.R.L. azionata da 2 attuatori elettrici a bassa tensione. Sollevamento elettrico, schienale elettrico sincronizzato con gambale. Braccioli in poliuretano integrale amovibili e poggipiedi a scomparsa. Bloccaggio manuale della rotazione di 90° a dx e 90° sx della seduta. Seduta, schienale e gambale sono rivestiti in SCAI ignifugo antiscivolo ad alta resistenza all'usura disinfettabile. Pedaliera comandi di sollevamento e comando remoto per altre funzioni.

EXCELLA TOP chair: moved by 2 low voltage electrical actuators, simultaneous move of back and leg rest. All -foam polyurethane arm rest and folding foot rest. The seat rotates 90° leftwards and rightwards. manual locking and release. Seat, back and leg rest covered by antiskid, fireproof, high resistance and disinfettable SCAI. Pedal for stepping up function and remote control for other functions.

Tensione di alimentazione Tension/Frequency	230V-50Hz
Motori bassa tensione Low-voltage motors	24 VDC
Capacità di sollevamento max Lifting capacity max	180 Kg
Grado di protezione Degree of protection	IP54
Peso della poltrona Chair weight	94 kg
Altezza min della seduta (da terra) Seat min height (from the ground)	545 mm
Altezza max della seduta (da terra) Seat max height (from the ground)	920 mm
A. 545 mm B. 210 mm C. 1375 mm D. 920 mm	
Seduta ruotabile 90°dx / 90° sx Rotatable seat 90 ° right and 90 ° left	