

EVELYN a 1/2/3/4 motori

CARATTERISTICHE TECNICHE TECHNICAL FEATURES

Poltrona ginecologica urologica con 1/1/3/ 4 motori a bassa tensione.

Dispositivo medico registrato



A 1/2/3/4 motori:

- a 1 mot.: Sollevamento elettrico, pompa a gas per schienale e gambale
- a 2 mot.: Sollev+Trendelenburg elettr., pompa a gas per schienale e gambale
- a 3 mot.: Sollev+Trendelenb.+schienale elettr., pompa a gas per gambale
- a 4 mot.: Sollev+Trendelenb.+schienale+gambale elettr.

Telaio in acciaio, verniciato a polvere colore grigio antimicrobico.

Tappezz. in SCAI antibatterico, antimicotico, ignifugo, disinfettabile e altamente resistente all'abrasione.

Basamento fisso

Configurazione standard

(altri accessori sono da aggiungere)

Dotazioni della versione standard:

- vaschetta raccolta liquidi in acciaio
- pedaliera per il sollevam. elettr.
- pulsantiera per vers. a 2/3/4 mot.

NO poggiatesta

NO supporti reggicosce

Aggiungere eventuali altri accessori.

EVELYN 1, poltrona ad uso ginecologico, urologico con movimento di sollevamento elettrico a bassa tensione (1 attuatore). Movimento di inclinazione a 180° dello schienale con seduta autobilanciata. Movimenti dello schienale e gambale con pompa a gas. Basamento in acciaio verniciato. Vaschetta in acciaio inox porta umori inserita sotto la seduta. Seduta, schienale, braccioli sagomati amovibili e gambale sono rivestiti in SCAI ignifugo antiscivolo ad alta resistenza all'usura disinfettabile. Reggicosce in poliuretano espanso a doppia regolazione. Pedaliera comandi di sollevamento.

EVELYN 1, gynaecological and urological chair with low tension electrical lifting (1 actuator). Reclining articulation of the back rest and seat at 180°. Articulations of back rest and leg rest by gas pump. Ergonomic shape and chromed stainless steel base. Stainless steel tray located under the seat. Adjustable head rest. Lifting control by pedal. Seat, back and leg rest covered by antiskid, fireproof, hight resistance and disinfettable SCAI.

EVELYN 2, poltrona ad uso ginecologico, urologico con movimento di sollevamento e trendelenburg elettrico a bassa tensione (2 attuatori). Movimento di inclinazione a 180° dello schienale con seduta autobilanciata. Movimenti dello schienale e gambale con pompa a gas. Basamento in acciaio verniciato. Vaschetta in acciaio inox porta umori inserita sotto la seduta. Seduta, schienale, braccioli sagomati amovibili e gambale sono rivestiti in SCAI ignifugo antiscivolo ad alta resistenza all'usura disinfettabile. Reggicosce in poliuretano espanso a doppia regolazione. Pedaliera comandi di sollevamento e comando remoto per altre funzioni.

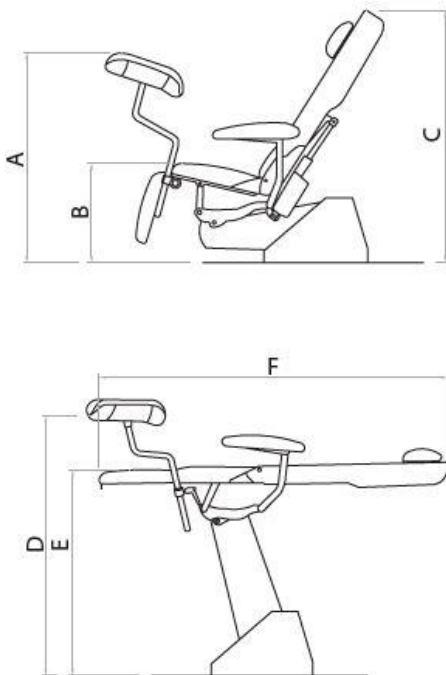
EVELYN 2, gynaecological and urological chair with low tension electrical lifting and trendelenburg (2 actuators). Reclinng articulation of the back rest and seat at 180°. Articulation of the back and leg rest by gas pump. Ergonomic shape, and chromed stainless steel base. Stainless steel tray for liquid located under the seat. Adjustable head rest. Lifting control by pedal and remote control. Seat, back and leg rest covered by antiskid, fireproof, hight resistance and disinfettable SCAI.

EVELYN 3, poltrona ad uso ginecologico, urologico con movimento di sollevamento, trendelenburg e schienale elettrico a bassa tensione (3 attuatori). Movimento di inclinazione a 180° dello schienale con seduta autobilanciata. Movimenti dei gambale con pompa a gas. Basamento in acciaio verniciato. Vaschetta in acciaio inox porta umori inserita sotto la seduta. Seduta, schienale, braccioli sagomati amovibili e gambale sono rivestiti in SCAI ignifugo antiscivolo ad alta resistenza all'usura disinfettabile. Reggicosce in poliuretano espanso a doppia regolazione. Pedaliera comandi di sollevamento e comando remoto per altre funzioni.

EVELYN 3, gynaecological and urological chair with low tension electrical lifting , trendelenburg and back rest artuiculation (3 actuators). Reclinng articulation of the back and seat at 180°. Articulation of the leg rest by gas pump. Ergonomic shape, and chromed stainless steel base. Stainless steel tray for liquid located under the seat. Adjustable head rest. Lifting control by pedal and remote control . Seat, back and leg rest covered by antiskid, fireproof, hight resistance and disinfettable SCAI.

EVELYN 4, poltrona ad uso ginecologico, urologico con movimento di sollevamento, trendelenburg , schienale e gambale elettrico a bassa tensione (4 attuatori). Movimento di inclinazione a 180° dello schienale con seduta autobilanciata. Basamento in acciaio verniciato. Vaschetta in acciaio inox porta umori inserita sotto la seduta. Seduta, schienale, braccioli sagomati amovibili e gambale sono rivestiti in SCAI ignifugo antiscivolo ad alta resistenza all'usura disinfettabile. Reggicosce in poliuretano espanso a doppia regolazione. Pedaliera comandi di sollevamento e comando remoto per altre funzioni.

EVELYN 4, gynaecological and urological chair with low tension electrical lifting , trendelenburg, back rest and leg rest articulation (4 actuators). Reclinng articulation of the back and seat at 180°. Ergonomic shape, and chromed stainless steel base. Stainless steel tray for liquid located under the seat. Adjustable head rest. Lifting control by pedal and remote control. Seat, back and leg rest covered by antiskid, fireproof, hight resistance and disinfettable SCAI.

Tensione di alimentazione Tension/Frequency	230V-50Hz
Motori bassa tensione Low-voltage motors	24 VDC
Capacità di sollevamento max Lifting capacity max	180 Kg
Grado di protezione Degree of protection	IP54
Peso della poltrona Chair weight	117 kg
Altezza min della seduta (da terra) Seat min height (from the ground)	555 mm
Altezza max della seduta (da terra) Seat max height (from the ground)	1040 mm
<p>A. 790÷1540 mm B. 560÷580 mm C. 980÷1620 mm D. 710÷1390 mm E. 540÷1010 mm F. 1440 mm</p>	
<p>Trendelenburg : -15° (disponibile sulla versione a 2/3/4 motori elettrici)</p> <p>Trendelenburg: -15° (available on the version with 2/3/4 electric motors)</p>	